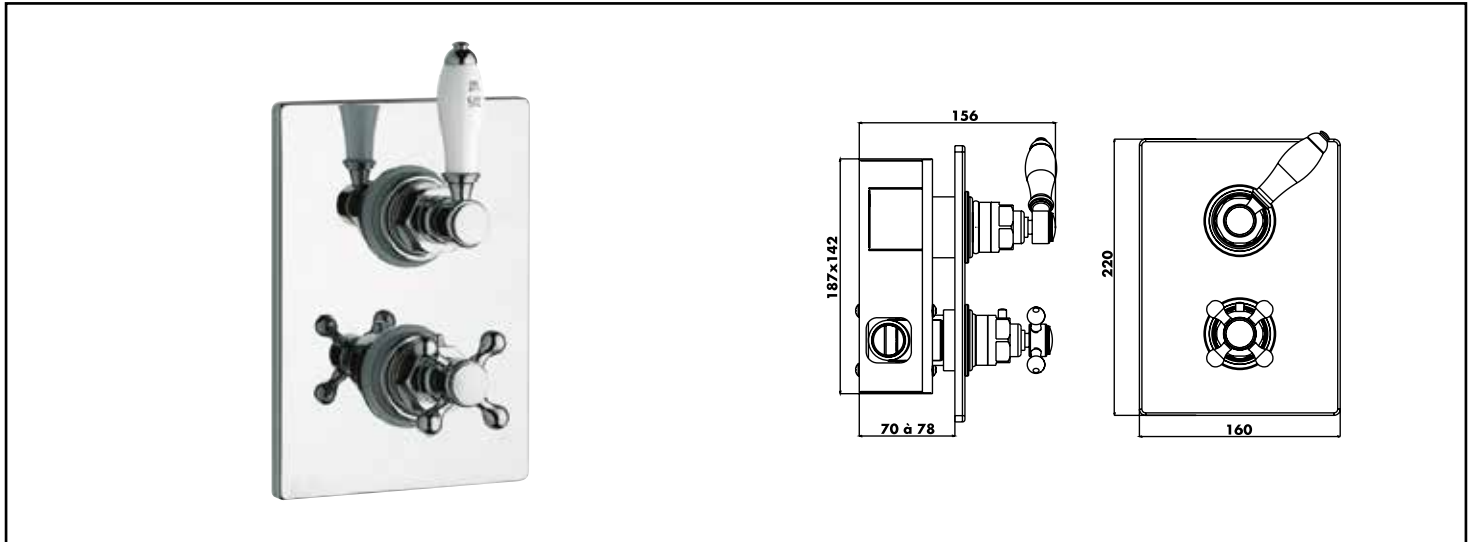


Référence : **19355**



## DESCRIPTION

Chromé - Croisillons métal. - Cartouche monobloc. - Butée de sécurité à 38°C. - Arrivée et sortie femelle 15/21. - Plaque métal 160x220 mm avec joint d'étanchéité. - Encastrement de 70 à 78 mm (livré avec gabarit d'encastrement).